

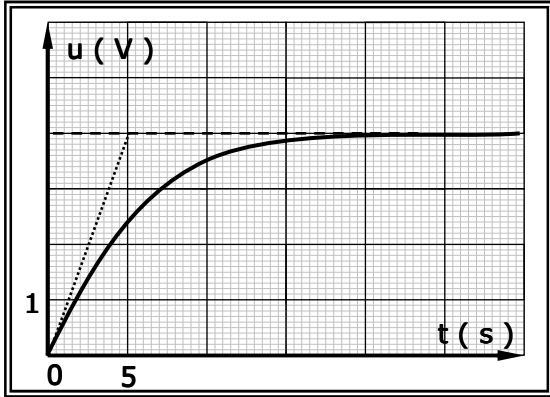
المستوى: 3 ع ت + ر + ت ر
السلسلة رقم : 03

الوحدة 03 :
الظواهر الكهربائية

المجال : التطورات
الرتبية

التمرين 01 :

نشحن بواسطة مولد مثالي ($E, r = 0$) مكثفة مربوطة على التسلسل مع مقاومة $R = 20 k\Omega$. يمثل البيان التالي تغيرات التوتر الكهربائي بين طرفي المكثفة خلال الزمن.
(1) - عبر عن شدة التيار في كل لحظة بدلالة (u, R, E).
(2) - أكمل الجدول التالي :

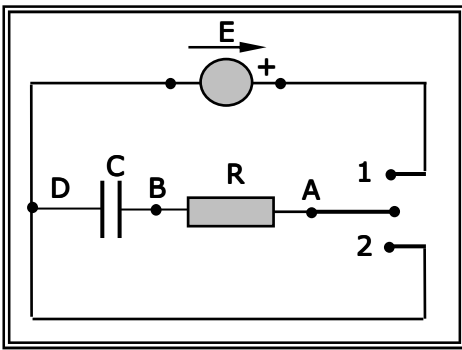


$t (s)$	0	5	10	15	20	25
$i (A)$						

- (3) - عين بيانيا قيمة ثابت الزمن τ لثنائي القطب RC ؟
(4) - أوجد قيمة C ؟
(5) - أرسم البيان $i = f(t)$ ؟
(6) - كيف تتطور شدة التيار ؟

التمرين 02 :

تتألف دائرة كهربائية من مولد للتوتر الثابت $E = 6 V$ و مكثفة فارغة سعتها $C = 0.1 \mu F$ ومقاومتها $R = 100 k\Omega$ ، كما في الشكل :
(1) - عند اللحظة $t = 0$ نضع البادلة في الوضع (1) فتبدأ عملية شحن المكثفة.



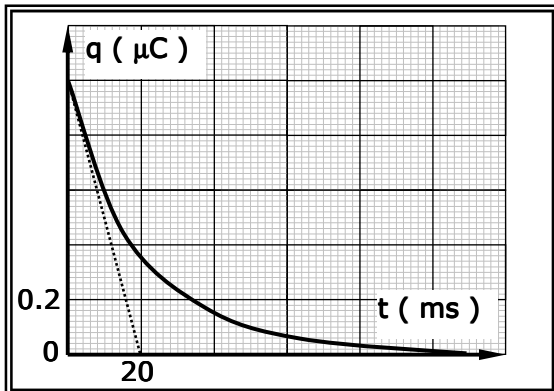
- للدالة بدلالة $U_{BD} = u(t)$ ؟
ب - تحقق أن حل هذه المعادلة من الشكل :
 $U(t) = E + ae^{-bt}$ بإختيار صحيح لـ b ؟
ج - بين أن $a = -E$ ؟ ثم أوجد قيمة τ ؟

$t (s)$	0	τ	5τ
$U_{BD} (V)$			

- (2) - أكمل الجدول التالي :
(3) - أرسم البيان $U_{BD} = f(t)$ ؟
(4) - نضع البادلة في الوضع 2 لتفريغ المكثفة ؟
أ - إلى أين تذهب الطاقة المخزنة في المكثفة ؟
ب - ما هي القيمة العددية لهذه الطاقة ؟

التمرين 03 :

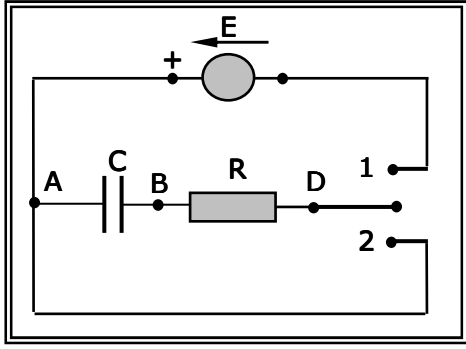
مكثفة سعتها C تم شحنها تحت توتر ثابت ($E = 5.0 V$). ثم أعيد تفريغها في ناقل أومي مقاومتها $R = 10^5 \Omega$. وذلك عند اللحظة $t = 0$. يمثل البيان التالي تطورات شحنة المكثفة أثناء تفريغها .



- (1) - أكتب المعادلة التفاضلية للدائرة بدلالة $q(t)$ خلال التفريغ ؟
(2) - بين أن حلها هو $q(t) = Q_0 e^{-t/\tau}$ ؟
(3) - برهن أن المماس للبيان عند المبدأ يقطع محور الأزمنة عند نقطة توافق ($t = \tau$) ؟
(4) - عين بيانيا ثابت الزمن ؟
(5) - أحسب سعة المكثفة C ؟
(6) - أحسب شحنة المكثفة عند اللحظة $t = 0$ و $t = 5\tau$ ؟
(7) - أحسب شدة التيار عند نفس اللحظتين السابقتين ؟

التمرين 04 :

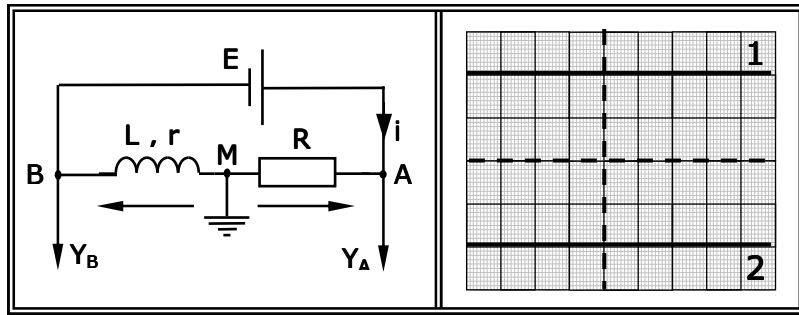
لدينا مولد لتوتر ثابت $E = 100 V$ مقاومته الداخلية مهمة ، ناقل أومي مقاومته $R = 10 k\Omega$ ، و مكثفة سعتها $C = 0.5 \mu F$ ، بادلة أسلاك توصيل .
نحقق الدارة التالية :



- 1 - نضع البادلة في الوضع (1) عند اللحظة $t = 0$ فتبدأ عملية شحن المكثفة .
 أ - أوجد المعادلة التفاضلية للدارة $U_{AB} = f(t)$ ؟
 ب - تحقق أن حلها هو $U_{AB} = E(1 - e^{-t/\tau})$ ؟
 ج - مثل كيفية تغيرات U_{AB} بدلالة الزمن ؟
 د - ما هي دلالة فاصلة نقطة تقاطع المماس للبيان عند المبدأ مع المستقيم $U_{AB} = E$ ؟
 هـ - أحسب ثابت الزمن لثنائي القطب RC ؟
 و - أحسب U_{AB} عند اللحظات $t_1 = \tau$ و $t_2 = 5\tau$ ؟
 2 - نضع البادلة في الوضع (2) عند اللحظة $t = 0$.
 أ - أوجد المعادلة التفاضلية للدارة ؟
 ب - أحسب U_{AB} من أجل $t_1 = 0$ ، $t_2 = \tau$ ، $t_3 = 5\tau$ ، $t \rightarrow \infty$ ؟
 ج - مثل تغيرات U_{AB} بدلالة الزمن ؟

التمرين 05 :

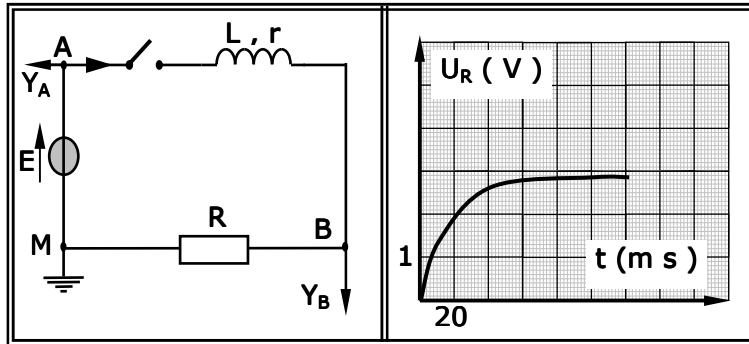
دائرة كهربائية تضم على التسلسل وشيعة (L, r) و ناقل أومي مقاومته $R = r = 12 \Omega$. مولد توتر مستمر مقاومته الداخلية مهملة و قوته المحركة الكهربائية E . نصل الدارة إلى راسم إهتزاز مهبطي كما هو موضح بالشكل الموالي .



- يظهر على شاشة راسم الإهتزازات البيانين التاليين :
 الحساسية الشاقولية : $3 V/div$.
 1 - ماذا يمثل كل بيان ؟ علل ؟
 2 - كيف تتصرف الوشيعة ؟ علل ؟
 3 - أحسب شدة التيار المار بالدارة ؟
 4 - أحسب القوة المحركة الكهربائية للمولد ؟

التمرين 06 :

في التركيب التالي لدينا دائرة تشتمل على التسلسل : وشيعة (L, r) ، ناقل أومي مقاومته $R = 50 \Omega$ ، مولد توتر مستمر مثالي $E = 3.8 V$ ، راسم إهتزاز و قاطعة . عند اللحظة $t = 0$ نغلق القاطعة فيظهر في المدخل Y_B البيان التالي :



- 1 - أكتب عبارة التوتر الكهربائي الذي يظهر في المدخل Y_B بدلالة شدة التيار ؟
 2 - أوجد القيمة العددية لشدة التيار المار بالدارة عند النظام الدائم (I_0) ؟
 3 - عبر عن E بدلالة $L, r, R, i, \frac{di}{dt}$ ؟
 4 - أحسب المقاومة الداخلية للوشيعة و ذاتيتها .

التمرين 07 :

يتألف ثنائي قطب من وشيعة صافية ذاتيتها $L = 0.12 H$ و ناقل أومي مقاومته R متغيرة و مولد مثالي لتوتر مستمر $E = 6.0 V$

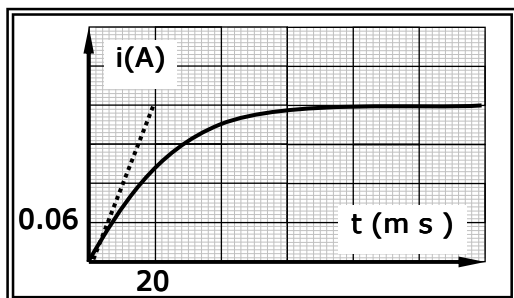
- 1 - أوجد المعادلة التفاضلية لشدة التيار المار بثنائي القطب RL خلا تطوره نحو قيمة ثابتة غير معدومة ؟
 2 - إذا كانت عبارة شدة التيار المارة بثنائي القطب بدلالة الزمن من الشكل : $i(t) = a + b e^{-\alpha t}$

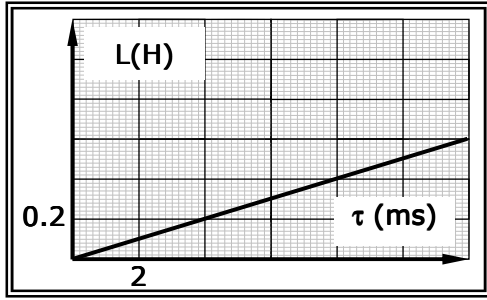
$$a = -b = \frac{E}{R} \quad \text{و أن} \quad \alpha = \frac{R}{L}$$

- 3 - أحسب الشدة العظمى للتيار من أجل $R = 12 \Omega$ ؟
 4 - أحسب ثابت الزمن τ ؟

التمرين 08 :

دائرة كهربائية تضم على التسلسل وشيعة (L, r) و ناقل أومي مقاومته $R = 35 \Omega$ ، مولد توتر مستمر مقاومته الداخلية مهملة و قوته المحركة الكهربائية $E = 12 V$ ، قاطعة . نغلق القاطعة عند اللحظة $t = 0$ و نتابع تطورات شدة التيار المار بالدارة خلال الزمن نحصل على البيان التالي .





- 1 - مثل مخطط الدارة ؟
- 2 - أكتب العبارة الحرفية لشدة التيار المار بالدائرة في النظام الدائم ؟ وأحسب قيمته العددية ؟ ثم أحسب r ؟
- 3 - أوجد من البيان قيمة ثابت الزمن τ ؟ و أحسب L ؟
- 4 - من أجل عدة قيم مختلفة لذاتية الوشيجة نحصل على قيم موافقة لثابت الزمن ممثلة في البيان التالي :
أ - أكتب العبارة البيانية ؟
ب - من الدراسة النظرية عبر عن τ بدلالة (L, r, R) ؟
ج - هل نتائج هذه التجربة تتفق مع المعطيات ؟

التمرين 09:

تعطى المعادلة التفاضلية لتطور شدة التيار في ثنائي القطب (R, L) نحو قيمة ثابتة معدومة بالعلاقة التالية :

$$\frac{di}{dt} + \frac{R}{L} i(t) = 0$$

1 - أكتب حل هذه المعادلة ؟

2 - يمثل البيان التالي تغيرات الطاقة المخزنة في الوشيجة بدلالة الزمن .

عبر عن الطاقة المخزنة في الوشيجة في كل لحظة بدلالة : L, I_0, τ, t ؟

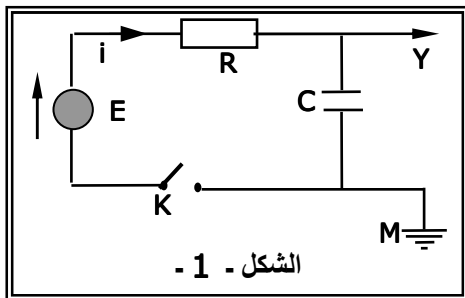
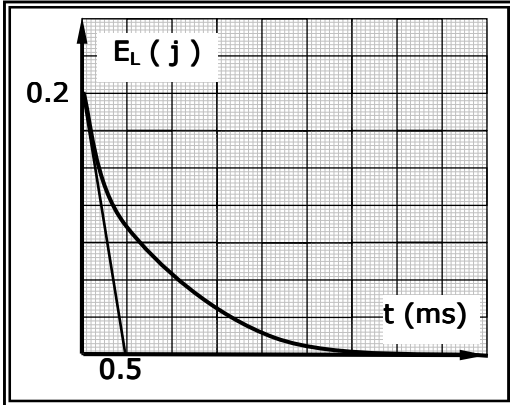
3 - برهن أن المماس عند المبدأ يقطع محور الأزمنة في نقطة توافق $t = \frac{\tau}{2}$

4 - أوجد ذاتية الوشيجة حيث $R = 100 \Omega$.

5 - برهن أن الزمن اللازم لتناقص الطاقة إلى النصف $(t_{1/2})$

يعطى بالعلاقة : $t_{1/2} = \frac{\tau}{2} \ln 2$ ؟ و أحسب قيمته ؟

التمرين 10: (علوم تجريبية BAC 2008)



قصد شحن مكثفة مفرغة ، سعتها (C) ،

نربطها على التسلسل مع العناصر الكهربائية التالية :

- مواد كهربائي ذو توتر ثابت $E = 3V$ مقاومته الداخلية مهملة

- ناقل أومي مقاومته $R = 10^4 \Omega$ - قاطعة K .

لاظهار التطور الزمني للتوتر الكهربائي $U_C(t)$ بين طرفي المكثفة .

نصلها براسم اهتزاز مهبطي ذي ذاكرة . الشكل - 1 .

نغلق القاطعة K في اللحظة $t = 0$ فنشاهد على شاشة راسم الاهتزاز

المهبطي المنحنى $U_C(t)$ الممثل في الشكل - 2 .

1 - ماهي شدة التيار الكهربائي المار في الدارة بعد مدة $\Delta t = 15s$ من غلقها ؟

2 - ا عط العبارة الحرفية لثابت الزمن (τ) ،

وبين أن له نفس وحدة قياس الزمن .

3 - عين بيانيا قيمة (τ) و استنتج السعة (C) للمكثفة .

4 - بعد غلق القاطعة (في اللحظة $t = 0$) :

أ - أكتب عبارة شدة التيار الكهربائي $i(t)$

المار في الدارة بدلالة $q(t)$ شحنة المكثفة .

ب - أكتب عبارة التوتر الكهربائي $U_C(t)$

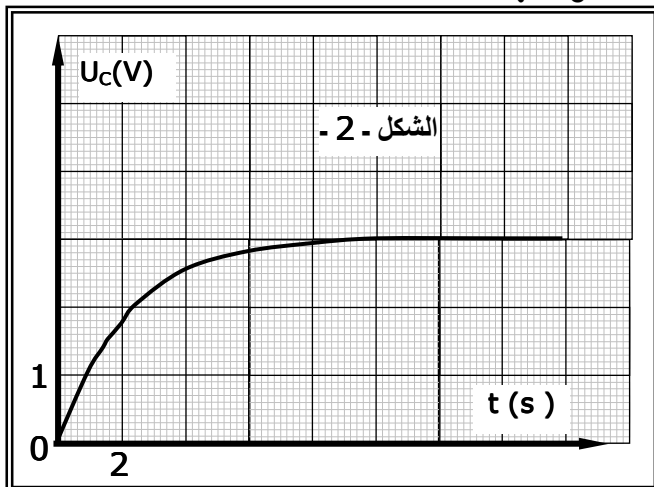
بين لبوسمي المكثفة بدلالة $q(t)$ شحنة المكثفة .

ج - بين أن المعادلة التفاضلية التي تعبر عن $U_C(t)$

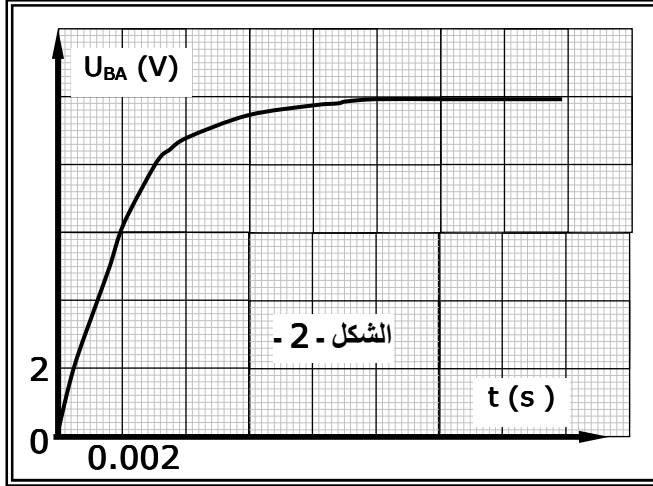
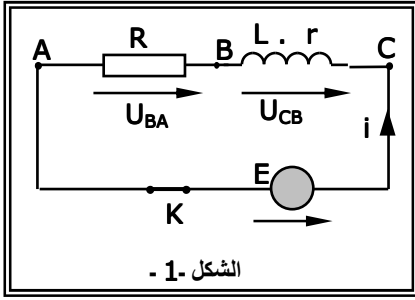
تعطى بالعبارة $U_C + RC \frac{dU_C}{dt} = E$

5 - يعطى حل المعادلة التفاضلية السابقة بالعبارة

$U_C(t) = E(1 - e^{-t/A})$. استنتج العبارة للثابت A . وماهو مدلوله الفيزيائي ؟



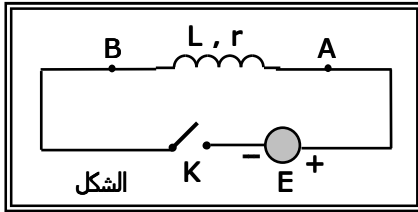
التمرين 11: (علوم تجريبية BAC 2008)



- تحتوي الدارة الكهربائية المبينة في الشكل - 1 - على :
- مواد كهربائي ذو توتر ثابت $E = 12 V$ مقاومته الداخلية مهملة
 - ناقل أومي مقاومته $R = 10 \Omega$
 - وشيعة ذاتيتها L و مقاومتها r - قاطعة K .
 - 1 - . نستعمل راسم اهتزاز مهبطي ذي ذاكرة ، لظهور التوتيرين الكهربائيين (U_{BA}) و (U_{CB}) . بين على مخطط الدارة الكهربائية ، كيف يتم ربط الدارة الكهربائية بمدخل هذا الجهاز .
 - 2 - نغلق القاطعة K في اللحظة $t = 0$
 - يمثل الشكل - 2 - المنحني : $U_{BA} = f(t)$
 - المشاهد على شاشة راسم الاهتزاز المهبطي .
 - عندما تصبح الدارة في حالة النظام الدائم أوجد قيمة :
 - أ - التوتر الكهربائي (U_{BA}) .
 - ب - التوتر الكهربائي (U_{CB}) .
 - ج - الشدة العظمى للتيار المار في الدارة .
 - 3 - بالاعتماد على بيان الشكل - 2 - استنتج :
 - أ - قيمة τ ثابت الزمن المميز للدارة .
 - ب - مقاومة و ذاتية الوشيعة .
 - 4 - أحسب الطاقة الاعظمية المخزنة في الوشيعة .

التمرين 12: (رياضيات + تقني رياضي BAC 2008)

بغرض معرفة سلوك ومميزات وشيعة مقاومتها (r) و ذاتيتها (L) ، نربطها على التسلسل بمولد ذي توتر كهربائي ثابت $E = 4,5 V$ و قاطعة K . الشكل .



- 1 - انقل مخطط الدارة على ورقة الاجابة و بين عليه جهة مرور التيار الكهربائي و جهتي السهمين اللذين يمثلان التوتر الكهربائي بين طرفي الوشيعة و بين طرفي المولد .
- 2 - في اللحظة $t=0$ نغلق القاطعة (K)
 - أ - بتطبيق قانون جمع التوتيرات ، أوجد المعادلة التفاضلية التي تعطي الشدة اللحظية $i(t)$ للتيار الكهربائي المار في الدارة .
 - ب - بين أن المعادلة التفاضلية السابقة تقبل حلا من الشكل

$$i(t) = I_0 (1 - e^{-\frac{Rt}{L}})$$

حيث I_0 هي الشدة العظمى للتيار الكهربائي المار في الدارة .

- 3 - تعطى الشدة اللحظية للتيار الكهربائي بالعلاقة $i(t) = 0,45 (1 - e^{-10t})$ حيث t بالثانية و i بالأمبير . أحسب قيم المقادير الكهربائية التالية :
 - أ - الشدة العظمى (I_0) للتيار الكهربائي المار في الدارة .
 - ب - المقاومة (r) للوشيعة .
 - ج - الذاتية (L) للوشيعة .
 - د - ثابت الزمن (τ) المميز للدارة .
- 4 - أ - ماقيمة الطاقة المخزنة في الوشيعة في حالة النظام الدائم ؟
- ب - أكتب عبارة التوتر الكهربائي اللحظي بين طرفي الوشيعة .
- ج - أحسب قيمة التوتر الكهربائي بين طرفي الوشيعة في اللحظة $(t = 0,3 s)$.

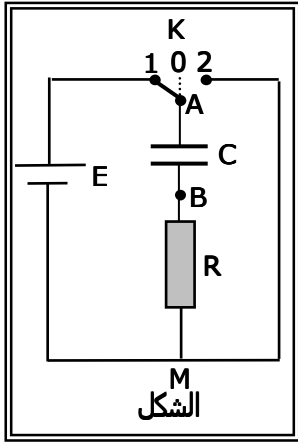
التمرين 13: (رياضيات + تقني رياضي BAC 2008)

في حصة للأعمال المخبرية ، اقترح الأستاذ على تلاميذه مخطط الدارة الممثلة في الشكل لدراسة ثنائي القطب . تتكون الدارة من العناصر الكهربائية التالية :

* مولد توتره الكهربائي ثابت $E = 12 V$ * مكثفة (غير مشحونة) سعتها $C = 1,0 \mu F$

* ناقل أومي مقاومته $R = 5 \times 10^3 \Omega$ * بادلة

- 1 - نجعل البادلة في اللحظة $(t = 0)$ على الوضع (1).



- أ - ماذا يحدث للمكثفة ؟
 ب - كيف يمكن عمليا مشاهدة التطور الزمني للتوتر الكهربائي U_{AB} ؟
 ج - بين أن المعادلة التفاضلية التي تحكم اشتغال الدارة الكهربائية عبارتها :

$$RC \frac{dU_{AB}}{dt} + U_{AB} = E$$

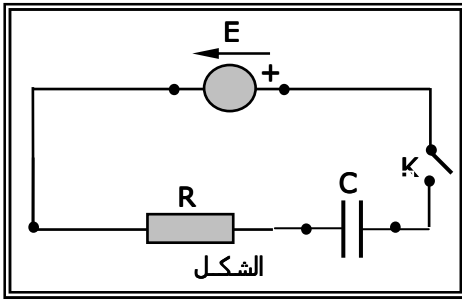
- د - اعط عبارة (τ) الثابت المميز للدارة ، و بين باستعمال التحليل البعدي أنه يقدر بالثانية في النظام الدولي للوحدات (SI) .

هـ - بين أن المعادلة التفاضلية السابقة (1 - ج) تقبل العبارة $U_{AB} = E (1 - e^{-\frac{t}{\tau}})$ حلا لها .

- و - أرسم شكل المنحنى البياني الممثل للتوتر الكهربائي $U_{AB} = f(t)$ و بين كيفية تحديد τ من البيان .

- ي - قارن بين التوتر U_{AB} في اللحظة $t = 5\tau$ و E . ماذا تستنتج ؟
 2 - بعد الانتهاء من الدراسة السابقة ، نجعل البادلة في الوضع (2) .
 أ - ماذا يحدث للمكثفة ؟
 ب - أحسب قيمة الطاقة الأعظمية المحولة في الدارة الكهربائية .

التمرين 14: (علوم تجريبية 2009 BAC)



- تتكون الدارة الكهربائية المبينة في الشكل من العناصر التالية موصولة على التسلسل :
 * مولد توتره الكهربائي ثابت $E = 6 V$ * مكثفة سعتها $C = 1,2 \mu F$
 * ناقل أومي مقاومته $R = 5 K\Omega$ * قاطعة K .
 نغلق القاطعة :

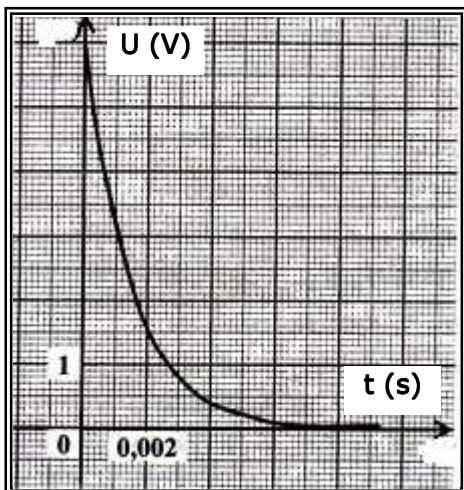
- 1 - بتطبيق قانون جمع التوترات ، أوجد المعادلة التفاضلية التي تربط بين

$$C, R, E, \frac{dU_C(t)}{dt}, U_C(t)$$

- 2 - تحقق اذا كانت المعادلة التفاضلية المحصل عليها تقبل العبارة $U_C(t) = E (1 - e^{-\frac{t}{RC}})$ كحل لها .
 3 - حدد وحدة المقدار RC ، ماملوله العملي بالنسبة للدارة الكهربائية ؟ أذكر اسمه .
 4 - أحسب قيمة التوتر الكهربائي $U_C(t)$ في اللحظات المدونة في الجدول التالي :

$t (ms)$	0	6	12	18	24
$U_C(t) (V)$					

- 5 - أرسم المنحنى البياني $U_C(t) = f(t)$
 6 - أوجد العبارة الحرفية للشدة اللحظية للتيار الكهربائي $i(t)$ بدلالة C, R, E ، ثم أحسب قيمتها في اللحظتين : $(t = 0)$ و $(t \rightarrow \infty)$
 7 - أكتب عبارة الطاقة الكهربائية المخزنة في المكثفة ، أحسب قيمتها عندما $(t \rightarrow \infty)$.

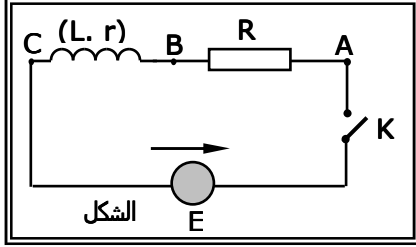


التمرين 15: (علوم تجريبية 2009 BAC)

- لدينا مكثفة سعتها $C = 1,0 \times 10^{-1} \mu F$ مشحونة مسبقا بشحنة كهربائية مقدارها $q = 0,6 \times 10^{-6} C$ ، و ناقل أومي مقاومته $R = 15 K\Omega$.
 نحقق دارة كهربائية على التسلسل باستعمال المكثفة و الناقل الأومي و قاطعة K .
 في اللحظة $t = 0$ نغلق القاطعة :
 1 - أرسم مخطط الدارة الموصوفة سابقا .
 2 - مثل على المخطط : جهة مرور التيار الكهربائي في الدارة .
 3 - أوجد علاقة بين U_C و U_R .

- 4 - بالاعتماد على قانون جمع التوترات ، أوجد المعادلة التفاضلية بدلالة U_C .
 5 - ان حل المعادلة التفاضلية السابقة هو من الشكل : $U_C = a \times e^{bt}$
 حيث a و b و ثابتين يطلب تعيين قيمة كل منهما .
 6 - اكتب العبارة الزمنية للتوتر U_C .
 7 - ان العبارة الزمنية $U_C = f(t)$ تسمح برسم البيان الشكل .
 اشرح على البيان الطريقة المتبعة للتأكد من القيم المحسوبة سابقا .

التمرين 16: (رياضيات + تقني رياضي BAC 2009)

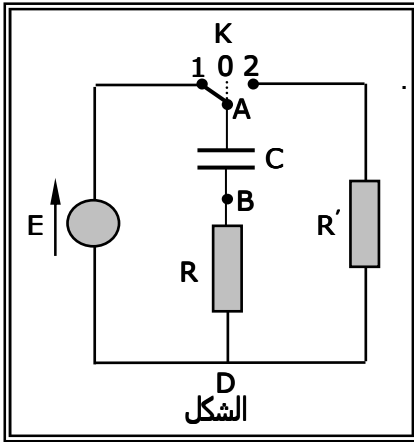


نربط على التسلسل العناصر الكهربائية التالية :
 * مولد ذي توتر ثابت $(E = 12 V)$. * ناقل أومي مقاومته $(R = 110 \Omega)$.
 * وشيعة ذاتيتها L و مقاومتها $(r = 10 \Omega)$. * قاطعة (K) . الشكل

- 1 - في اللحظة $(t = 0 s)$ نغلق القاطعة (K) :
 أوجد المعادلة التفاضلية التي شدة التيار الكهربائي في الدارة .
 2 - كيف يكون سلوك الوشيعة في النظام الدائم ؟ وماهي عندئذ عبارة شدة التيار الكهربائي I_0 الذي يجتاز الدارة ؟

- 3 - باعتبار العلاقة $i = A (1 - e^{-\frac{t}{\tau}})$ حلا للمعادلة التفاضلية المطلوبة في السؤال - 1 .
 أ - أوجد العبارة الحرفية لكل من A و τ .
 ب - استنتج عبارة التوتر الكهربائي U_{BC} بين طرفي الوشيعة .
 4 - أ - أحسب قيمة التوتر الكهربائي U_{BC} في النظام الدائم .
 ب - أرسم كيفيا شكل البيان $U_{BC}(t) = f(t)$.

التمرين 17: (رياضيات + تقني رياضي BAC 2009)



نحقق التركيب الكهربائي التجريبي المبين في الشكل المقابل باستعمال التجهيز :
 * مكثفة سعتها (C) غير مشحونة . * ناقلين أوميين مقاومتيهما $(R = R' = 470 \Omega)$
 * مولد ذي توتر ثابت (E) . * بادلة (K) ، أسلاك التوصيل .
 1 - نضع البادلة عند الوضع (1) في اللحظة $(t = 0)$:

أ - بين على الشكل جهة التيار الكهربائي المار في الدارة ثم مثل بالأسهم التوترين U_R ، U_C .

ب - عبر عن U_R و U_C بدلالة شحنة المكثفة $q = q_A$
 ثم أوجد المعادلة التفاضلية التي تحققها الشحنة q .

ج - تقبل هذه المعادلة التفاضلية حلا من الشكل $q(t) = A (1 - e^{-\alpha t})$.
 عبر عن A و α بدلالة E ، R ، C .

د - اذا كانت قيمة التوتر الكهربائي عند نهاية الشحن بين طرفي المكثفة $(5V)$ ، استنتج قيمة (E) .

ه - عندما تشحن المكثفة كليا تخزن طاقة $(E_C = 5mj)$. استنتج سعة المكثفة (C) .

2 - نجعل البادلة الآن عند الوضع (2) :

أ - ماذا يحدث للمكثفة ؟

ب - قارن بين قيمتي ثابت الزمن الموافق للوضعين (1) ثم (2) للبادلة (K) .